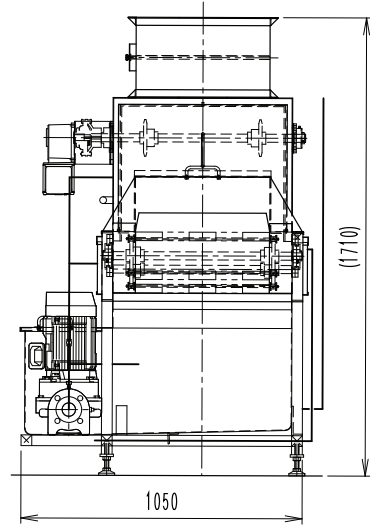


井鍋洗浄機 仕様	
能力	Max 2000枚/h
	搬送速度 4.6m/min (50Hz) 井鍋 (全長227mm) 2列供給
電気	AC200V 3相 4.0KW
排気	2x20m³/min (要・強制排気)
	ダクト500x150 (2箇所)

投入コンベア・取出しコンベア設置可能 ※オプション



客先 機名	様 記号	△	△	設計	確認	材質	個数	図名	概観図			
									井鍋洗浄機 DNSJ	訂正記事	年月日	担当